

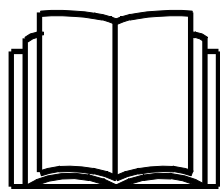
AVANT®

Työlaitteen käyttöohje



Kuivikkeen jakokauha

Tuotenumero: A36532



Lue käyttöohjeet huolellisesti ennen laitteen käyttöä ja noudata kaikkia annettuja ohjeita.

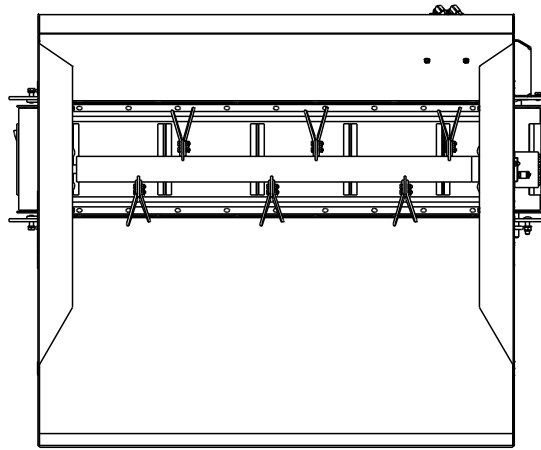
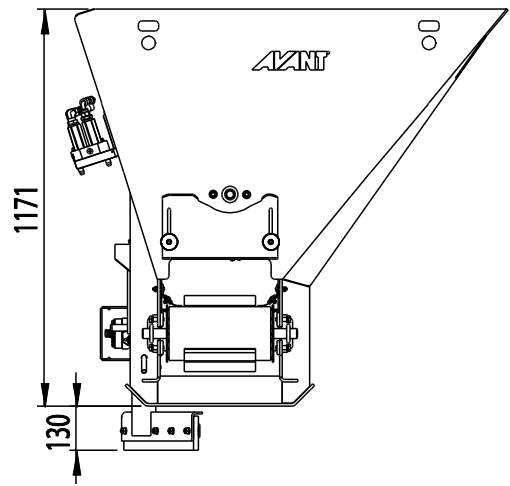
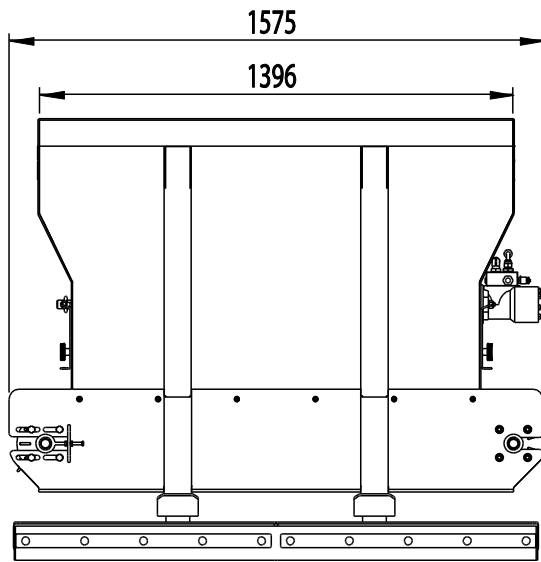
Säilytä käyttöohje myöhempää tarvetta varten.

Valmistaja:

AVANT®
AVANT TECNO OY
e-mail: sales@avanttecno.com

Ylötie I
33470YLÖJÄRVI
FINLAND
Tel. +358 3 347 8800
Fax +358 3 348 551

www.avant.fi



SISÄLLYS

1. ALKUSANAT	4
2. KÄYTTÖTARKOITUS.....	5
3. TURVALLISUUSOHJEITA KAUHAN KÄYTTÖÖN	6
4. TEKNISET TIEDOT	9
4.1 Varoitustarrat ja työlaitteen pääkomponentit.....	9
5. TYÖLAITTEEN KIINNITTÄMINEN KUORMAAJAAN	11
5.1 Hydrauliletkujen kiinnittäminen ja irrottaminen.....	12
5.2 Hydrauliletkujen kiinnittäminen ja irrottaminen.....	12
5.3 Varastointi.....	14
6. KAUHAN KÄYTTÖ	15
6.1 Tarkistukset ennen käyttöä	16
6.2 Kauhan käyttö	16
6.2.1 Työskentely epätasaisella alustalla	17
6.2.2 Kallistusadapterin kanssa käyttö	17
6.3 Levitysnopeuden säätö.....	18
6.4 Ritilöiden puhdistuslevy	18
6.5 Kauhan täyttö.....	19
7. KUNNOSSAPITO JA HUOLTO	20
7.1 Hydraulikomponenttien tarkastaminen	20
7.2 Tarkastukset, kunnossapito ja huolto	21
7.3 Voitelu.....	21
7.4 Hihnan kireyden säätö	21
7.5 Sekoitusakselin hydraulimoottori.....	21
8. TAKUUEHDOT	22


I. Alkusanat

Avant Tecno Oy haluaa kiittää teitä siitä, että olette hankkineet AVANT-työlaitteen. Se on suunniteltu ja valmistettu pitkällisen tuotekehityksen ja kokemuksen perusteella. Tähän käyttöohjeeseen perehtymällä ja sitä noudattamalla varmistatte turvallisuutenne sekä työlaitteenne varman toiminnan ja pitkän käyttöiän. Lue ohjeet huolellisesti läpi ennen laitteen käyttöönottoa tai huoltotöitä.

Tämän käyttöohjeen tarkoitus on auttaa:

- käyttämään laitetta turvallisesti ja tehokkaasti
- huomioimaan ja ehkäisemään mahdolliset vaaraa aiheuttavat tilanteet
- pitämään laite kunnossa ja pitkäikäisenä

Tässä ohjekirjassa käytetään seuraavia varoitussymboleita sellaisten tekijöiden kohdalla, joiden huomioiminen vähentää henkilö- tai omaisuusvahinkojen vaaraa:

	<p>VAROITUS:</p>
	<p>Tämä turvallisuussymboli viittaa tärkeisiin turvallisuusohjeisiin tässä käyttöohjeessa. Se varoittaa välittömästä vaarasta, joka saattaa aiheuttaa vakavia henkilövahinkoja.</p> <p>Lue huolellisesti symbolin lähetyillä oleva varoitusviesti ja huolehdi, että muutkin käyttäjät tuntevat varoitukset, henkilöiden turvallisuus on kyseessä.</p>

HUOMAUTUS

Tämä huomiomerkki viittaa laitteen oikeaa käyttöä ja kunnossapitoa koskeviin tärkeisiin kohtiin.

Symboliin liittyvän ohjeen laiminlyönti voi johtaa laitteen rikkoutumiseen tai omaisuusvahinkoihin.

Ohjeiden avulla työlaitteen ja kuormaajan käyttäminen onnistuu turvallisesti kokemattomaltakin käyttäjältä. Ohjeet sisältävät tärkeitä ohjeita myös kokeneelle AVANT-kuljettajalle. Pidä huoli, että vain opastuksen saaneet henkilöt käyttävät kuormaajaa, ja että myös he ovat tutustuneet sekä kuormaajan että työlaitteen ohjekirjaan ja tapauskohtaisiin turvaohjeisiin ennen laitteen käyttämistä. Laitteen käyttäminen muuhun tarkoitukseen tai muulla tavalla kuin tässä käyttöohjeessa kuvattu on kielletty. Pidä käyttöohje saatavilla koko laitteen eliniän ajan. Muista myös luovuttaa tämä ohjekirja uudelle omistajalle luopuessasi laitteesta. Mikäli ohje katoaa, muista, että voit pyytää uuden jälleenmyyjältäsi tai valmistajalta. Jatkuvan tuotekehityksen johdosta jotkin tässä käyttöohjeessa esitetyt yksityiskohdat saattavat poiketa omistamistanne laitteista. Tämä ohje on alkuperäinen suomenkielinen ohje.

Tässä käyttöohjekirjassa esitettyjen turvallisuusohjeiden lisäksi on huomioitava myös työsuojaeluun liittyvät asetukset, paikalliset lait tai säännöt, ja muut asetukset laitteen käytöstä. Erityisesti laitteen tieliikennekäyttöä koskevat lait ja asetukset on huomioitava. Pidätämme oikeuden muuttaa ohjekirjan sisältöä ilman velvollisuutta ilmoittaa muutoksista.

2. Käyttötarkoitus

Avant Kuivikkeen jakokauha on taulukossa 1 lueteltuihin Avant-kuormaajiin tarkoitettu työlaite. Uudistettu kuivikkeen jakokauha on tarkoitettu erilaisten kuivikemateriaalien levittämiseen karjajaloilla, siipikarjajaloilla tai vastaavilla alueilla. Kauhassa on 300 mm leveä hihna, joka mahdollistaa erilaisten kuivikkeiden jakamisen, ml. olkisilppu, puru, turve, kutterinlastu, hiekka ja kalkki. Hihnan nopeus on portaattomasti säädettävissä kuormaajan työhydrauliikan tuottoa ohjaamalla.

Kauha on varustettu sekoitusakselilla, joka levittää materiaalin hihnalla tasaisemmin. Kuiviketta voidaan jakaa kummalle puolelle tahansa suoraan kuormaajan työhydrauliikan käyttövivulla. Lisävarusteena on saatavana ritilöiden puhdistuslevy, jossa on kumilaahain. Ritilöiden puhdistuslevy kiinnitetään kauhan alle.

Kauhan sisällä oleva sekoitusakselu mahdollistaa tasaisen materiaalin levittämisen. Kauha on tarkoitettu vain sellaisten pehmeiden, irtonaisten materiaalien levittämiseen, joita tavallisesti käytetään maataloilla. Kauhaa ei ole tarkoitettu käsittelemään eikä se silppua pitkää heinää tai olkia.

Työlaite on suunniteltu mahdollisimman huoltovapaaksi. Käyttäjä voi suorittaa yleiset kunnossapitoon liittyvät tehtävät itse. Kaikkia huoltotoimenpiteitä ei voi tavallisesti suorittaa itse, vaan vaativimmat työt, on jätettävä asiantuntevan ammattilaisen tehtäväksi. Huoltotyöt saa tehdä vain asianmukaisten turvavarausteiden kanssa. Kaikkien varaosien on oltava alkuperäisten vaatimusten mukaisia, mikä voidaan varmistaa käyttämällä vain alkuperäisiä varaosia. Erillinen varaosaluettelo voi olla saatavilla, kysy lisää myyjältäsi.

Tutustu käyttöohjeen huolto- ja kunnossapito-ohjeisiin. Mikäli teillä on laitteen käyttöön tai huoltoon liittyviä lisäkysymyksiä, tai tarvitsette varaosia tai huoltoa, ottakaa yhteyttä omaan AVANT -jälleenmyyjäänne.

Taulukko 1 - Kuivikkeen jakokauha - Yhteensopivuus Avant-kuormaajiin

Malli	216 218 220	220 _{series 2} 225	313S 320S 320S+	419 420 520 R20	525LPG R28 528	630 R35 635 640	745 750 760
A36532	-	-	(•)	•	•	•	•

Soveltuvuussuosituksukset perustuvat kuormaajan leveyteen, nostokykyyn sekä murtovoiman riittävyyteen. Tyypillisesti työlaitteen työleveyden tulisi vastata kuormaajan leveyttä. Liian leveää kauhaa käytettäessä murtovoima (kauhan kääntövoima) heikkenee, jolloin materiaalin käsitteleminen hankaloituu. Kuormaajan nostokykyä voidaan arvioida kuormaajan ohjekirjassa esitetyn kaavion avulla. Käytettäessä (•)-merkityn kuormaajan kanssa laitteen täyttä suorituskykyä ei välttämättä saavuteta. Kuormaajan lisävastapainot voivat myös olla tarpeelliset.

Yhteensopivuuden muiden kuin taulukossa mainittujen mallien kanssa voit varmistaa Avant-jälleenmyyjältäsi.

3. Turvallisuusohjeita kauhan käyttöön

Muistathan, että turvallisuus muodostuu usean tekijän summana. Kuormaajan ja työlaitteen yhdistelmä on hyvin voimakas ja voi väärin tai huolimattomasti käytettynä tai huollettuna aiheuttaa vakavia henkilö- tai omaisuusvahinkoja. Sen vuoksi perehdy huolellisesti sekä kuormaajan että työlaitteen käyttöohjekirjoihin ja turvallisiin työskentelytapoihin ennen käyttöönottoa. Älä käytä työlaitetta, ellet ole täysin perehtynyt sen käyttöön ja siihen liittyviin vaaroihin.



VAROITUS: Väärinkäyttö, huolimaton käyttö, tai huonokuntoisen laitteen käyttö aiheuttaa vakavan loukkaantumisen vaaran. Tutustu kuormaajan ohjainlaitteisiin ja työlaitteen kytkentään sekä oikeaan käyttötapaan turvallisella alueella. Perehdy erityisesti sekä työlaitteen että koneen turvalliseen pysäyttämiseen ja vaarattomaksi tekemiseen.. Lue kaikki turvallisuusohjeet huolellisesti.

Tutustu kaikkiin turvallisuusohjeisiin huolellisesti ennen laitteen käsittelyä



- Kun kiinnität työlaitetta kuormaajaan, **varmista, että pikakiinnityslevyn lukitustapit ovat varmasti ala-asennossaan ja lukinneet työlaitteen kuormaajaan.** Älä koskaan nosta tai siirrä lukitsematonta työlaitetta.
- Kuivikkeen jakokauha on tarkoitettu yhden henkilön käytettäväksi. Älä päästä muita laitteen vaara-alueelle sen ollessa käytössä.
- Kuljeta kuormaa aina mahdollisimman alhaalla ja lähellä konetta teleskooppipuomin ollessa täysin sisäänvedettynä matalimman painopisteen saavuttamiseksi. Kuorman painavampi puoli tulee olla lähempänä kuormaajaa.
- Kauhaa täytettäessä siilosta pidä se tukevasti maata vasten ja kiinnitettynä kuormaajaan.
- Irrottaessa kauhaa kuormaajasta varmista, että se ei pääse liikkumaan vahingossa. Estääksesi työlaitteen kaatumisen, tyhjä se ensin ja laske tasaiselle alustalle. Varmista, että kauha on tuettu kunnolla varastoinnin aikana.
- Ennen kauhan käynnistämistä varmista, että kauhassa ei ole vieraita esineitä tai materiaaleja, jotka voivat esimerkiksi sinkoutua kauhasta, tai jotka voivat vaurioittaa kauhaa.
- Huolehdi, että et kallista kauhaa liikaa ylös estääksesi materiaalin putoamisen kauhasta.
- Tarkista hihna sekä sekoitusakseli säännöllisesti Lue kunnossapitoa ja huoltoa koskevat ohjeet ja käytä vain alkuperäisiä varaosia.
- Täytä vain materiaaleilla, joita voidaan käsitellä kuivikkeen jakokauhalla. Älä koskaan täytä kovalla tai tiiviillä materiaalilla.
- Liian hienojakoisen aineksen käyttäminen voi aiheuttaa pölyämistä. Kauhaa ei ole tarkoitettu viljan tai jauhun levitykseen.
- Käytä kuormaajan hallintalaitteita hitaasti ja rauhallisesti Ole varovainen korkealle nostaessasi. Vältä äkillisiä suunnan tai nopeuden muutoksia kuormaajan tasapainon säilyttämiseksi erityisesti raskasta kuormaa käsiteltäessä. Aja erityisesti kaltevilla tai liukkailla alueilla rauhallisesti ja harkitusti.
- Painavan kuorman käsittely voi siirtää kuorman painopistettä, johtaen koneen kaatumiseen. Kuljeta kuormaa aina niin matalalla ja lähellä kuormaajaa kuin mahdollista ja teleskooppipuomi sisäänvedettynä, jotta kuorman painopiste pysyy alhaalla ja kuormaajan tasapaino parhaana mahdollisena.



- Kuormaajan tasapaino voi muuttua kuljettajan paikalta poistuttaessa, johtaen koneen kaatumiseen. Käytettäessä (-)-merkityn kuormaajan kanssa laitteen täyttä suorituskykyä ei välttämättä saavuteta. Kuormaajan lisävastapainot voivat myös olla tarpeelliset. Yhteensopivuuden muiden kuin taulukossa mainittujen mallien kanssa voit varmistaa Avant-jälleenmyyjältäsi. Työlaitetta tai kuormaajaa ei ole tarkoitettu jätettäväksi kannattelemaan kuormaa nostetuksi. Laske työlaite alas aina ennen kuljettajan paikalta poistumista.
- Pidä kuormaajan runko suorassa raskaita kuormia käsiteltäessä. Kuormaaja voi kaatua eteenpäin runko-ohjausta käännettäessä.
- Huomioi kuormaajan käyttöohjeessa esitetty suurin sallittu kuorma. Ole erityisen varovainen jos kuormahälytin hälyttää.
- Varmista, että alusta kantaa kokonaiskuorman. Noudata myös rengaspainesuosituksia.
- Varmistu yläpuolisen vapaan tilan riittävydestä. Yläpuoliseen esteeseen osuminen voi johtaa kuormaajan kaatumiseen. Pidä turvallinen etäisyys sähkökaapeleihin, valaisimiin sekä muihin sähköosiin, jännitteelliseen osaan osuminen voi aiheuttaa sähköiskun.
- Varmista, että ilmanvaihto on riittävä sisätiloissa työskenneltäessä. Älä käytä polttomootorikäyttöistä kuormaajaa suljetuissa tiloissa riippumatta kuormaajan moottorin tai polttoaineen tyypistä. Pakokaasupitoisuus voi nousta myrkylliselle tasolle.
- Älä koskaan käytä kuormaajaa tai työlaitteita henkilöiden nostamiseen, kuljettamiseen tai minkäänlaisena työskentelyalustana edes tilapäisesti.
- Varmistu, että käytät vain hyväkuntoista työlaitetta. Tarkista säännöllisesti työlaitteen kunto läpikotaisin. Älä tee työlaitteeseen muutoksia, jotka voivat vaikuttaa sen turvallisuuteen. Reikien poraaminen työlaitteeseen on kielletty, kuten myös koukkujen tai muiden osien kiinnittäminen hitsaamalla tai muilla menetelmillä.
- Sammuta kuormaaja ja aseta työlaite turvalliseen asentoon turvallisen pysäytyksen mukaisesti ennen mitään puhdistus-, säätö- tai huoltotöitä.
- Ota käyttöympäristö ja siellä mahdollisesti muut työskentelevät henkilöt, eläimet ja liikkuvat koneet huomioon. Huomioi työskennellessäsi maaston muodot ja muut ympäristön vaarat, kuten liukkaat alueet, irtonaiset kivet tai kuljettajan paikalle ulottuvat oksat ja puut.
- Huolehdi, että käytät vain kunnossa olevaa työlaitetta. Älä tee työlaitteeseen muutoksia, jotka vaikuttavat sen turvallisuuteen.
- Käytä työlaitetta vain sen käyttötarkoituksen mukaisesti. Muu käyttö voi aiheuttaa vakavien vahinkojen vaaran tai vaurioittaa laitetta.
- Varmistu, että kuormaaja on varustettu vaadituilla turvavarusteilla, ja että ne ovat kunnossa. Turvavyötä tulee käyttää. Mikäli käyttöalueella on käyttöympäristöön tai olosuhteisiin liittyviä erityisiä vaaroja, on niiltä suojauduttava asianmukaisilla turvavarusteilla.
- Lue myös kuormaajaa koskevat turvallisuusohjeet ja kuormaajan oikea käyttötapa kuormaajan ohjekirjasta.

Muista myös asianmukainen pukeutuminen:



- Melutaso kuljettajan paikalla voi ylittää 85 dB(A). Käytä kuulonsuojaimia työskennellessäsi kuormaajan kanssa.



- Käytä suojaavia käsineitä.



- Käytä pitävöpohjaisia jalkaa suojaavia turvajalkineita kuormaajan kanssa työskennellessä.



- Hydraulikomponentteja käsitellessä käytä myös suojalaseja.



- Joidenkin materiaalien käsittely voi aiheuttaa pölyämistä. Käytä hengityssuojainta käsitellessä irtonaisia materiaaleja.



VAARA: Takertumisvaara - Pysäytä työlaite aina ennen sen lähelle menemistä.

Käynnissä olevan työlaitteen lähelle meneminen altistaa koneen liikkuvien tai pyörivien osien aiheuttamalle vaaralle. Noudata turvallista pysäytystä.



VAROITUS: Puristumisvaara - Älä koskaan päästä ketään nostetun työlaitteen tai kuormaajan puomin alle.

Pidä mielessä, että kuormaajan puomia voidaan laskea ja työlaitetta kallistaa, vaikka moottori olisi sammutettu (puristumisvaara). Työlaitetta tai kuormaajaa ei ole tarkoitettu jätettäväksi kannattelemaan kuormaa nostetuksi. Laske työlaite turvalliseen asentoon aina ennen kuljettajan paikalta poistumista.



VAROITUS: Sinkoutuvien esineiden ja pölyn vaara - Käytä kuivikkeen jakokauhaa vain käyttötarkoituksensa mukaisesti.

Laitteen käyttö muuhun kuin kuivikkeiden levittämiseen voi aiheuttaa materiaalin, pölyn tai rikkoutuneen koneen osien sinkoutumisen vaarallisella tavalla. Käytä ainoastaan sellaisten materiaalien levitykseen, joita tavanomaisesti käytetään kuivikkeena. Ota tarvittaessa yhteyttä myyjään.

Turvallinen työlaitteen pysäytys, ennen laitteen lähelle menemistä:



VAROITUS: Pysäytä työlaite turvallista pysäytystä noudattaen aina ennen kuljettajan paikalta poistumista. Turvallinen pysäytys estää laitteen tahattoman liikkumisen. Huomaa, että kuormaajan puomi liikkuu alas myös moottorin ollessa sammutettuna. Turvallinen pysäytys:

- Laske puomi alas ja aseta työlaite maahan.
- Sammuta kuormaaja ja lukitse käsijarru.
- Vapauta hydraulijärjestelmän jäännöspaine: liikuta kaikkia hydraulisia hallintalaitteita niiden ääriasentoihin muutaman kerran.
- Estä laitteen tahaton käynnistäminen, poista virta-avain.

4. Tekniset tiedot

Taulukko 2 - Kuivikkeen jakokauha - Tekniset tiedot

Tuotenumero	A36532
Kauhan leveys:	1400 mm
Kokonaisleveys:	1575 mm
Tilavuus:	800 l
Massa:	340 kg
Suurin kuorma:	kg
Hihnan nopeus:	0 - 10 m/s
Saatavilla olevat lisävarusteet:	Ritiliöiden puhdistuslevy kumilaahaimella, A36704
Suosittelun hydrauliohjauksen virtaus:	30-40 l/min
Suurin hydraulinen energia syöttö:	50 l/min, 20 MPa (200 bar)
Yhteensopivat Avant-kuormaajat:	Katso Taulukko 1

4.1 Varoitustarrat ja työlaitteen pääkomponentit

Seuraavassa on esitetty työlaitteen pääkomponentit, sekä tarrat ja merkinnät, joiden tulee löytyä laitteesta. Uusi varoitustarrat, mikäli ne ovat kuluneet epäselviksi tai irronneet kokonaan. Uusia tarroja saat jälleenmyyjäsi kautta tai kannessa mainittujen valmistajan yhteystietojen kautta.



Varoitustarrat sisältävät turvallisuuden kannalta tärkeää tietoa ja ne auttavat tunnistamaan ja muistamaan laitteeseen liittyviä vaaroja. Vaihda vaurioituneet tai irronneet varoitustarrat uusiin.



A46771



A46772



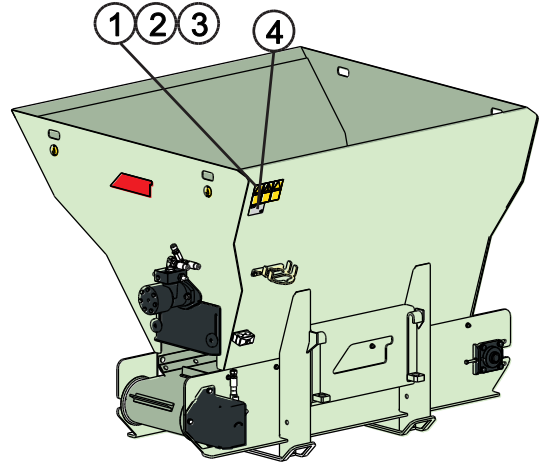
A46799

Avant Tecno Oy Ylötie 1 FIN-33470 YLÖJÄRVI	
TYPE	No.
	kg
	l/min
Max	l/min, MPa (bar)
2014	Made in EU www.avanttecno.com
	CE

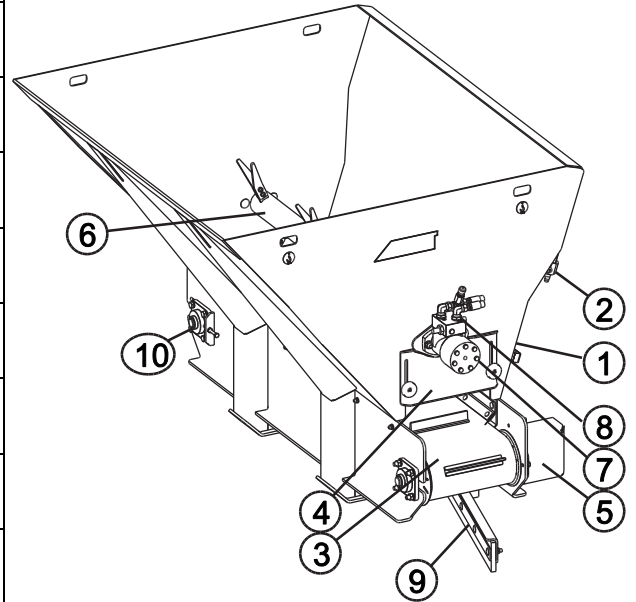
Työlaitteen tunnistuskilpi

Taulukko 3 - Tarrojen varoitusviestit ja sijainnit

	Tarra	Varoitusviesti
1	A46771	Lue käyttöohjeet ennen käyttöä.
2	A46772	Puristumisvaara - Älä mene nostetun työlaitteen alle. Pysy etäällä nostetuista osista.
3	A46799	Varo sinkoutuvia esineitä, pidä turvaväli muihin henkilöihin (2 m).
4		Työlaitteen tunnistuskilpi


Taulukko 4 - Kuivikkeen jakokauha - Pääkomponentit

1	Runko, jossa Avant pikakiinnityskorvakkeet
2	Sarjapikaliitin ja sen pidike
3	Hihnatyhjennys
4	Tyhjennysaukko, säädettävä (molemmilla puolilla konetta)
5	Hihnatyhjennyksen hydraulimoottori
6	Sekoitusakseli (kauhan sisällä)
7	Sekoitusakselin hydraulimoottori
8	Sekoitusakselin painerajaventtiili
9	Kumilaahain (lisävaruste)
10	Hihnan kireyden säätö



5. Työlaitteen kiinnittäminen kuormaajaan

Työlaitteen kiinnittäminen kuormaajaan on helppoa ja nopeaa, mutta se on syytä tehdä huolella. Työlaite kiinnitetään kuormaajan puomiin pikakiinnityslevyn ja työlaitteen vastakappaleen avulla.

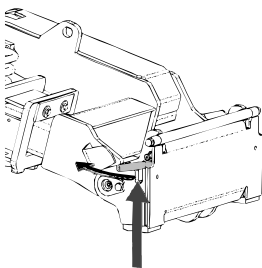
Jos työlaite ei ole lukkiutunut kuormaajaan, saattaa työlaite irrota kuormaajasta ja aiheuttaa vaaratilanteita. Kuormaajalla ei saa ajaa, eikä puomia tule koskaan nostaa, jos työlaitetta ei ole lukittu. Vaaratilanteiden välttämiseksi noudata alla olevia kiinnitysohjeita. Muista myös tässä käyttöohjeessa esitetyt turvallisuusohjeet. Harjalaite kiinnitetään kuormaajaan seuraavassa esitetyllä tavalla:



VAROITUS: Puristumisvaara - Varmista, että kiinnittämätön työlaite ei pääse liikkumaan tai kaatumaan. Älä mene työlaitteen ja kuormaajan väliselle vaara-alueelle. Kiinnitä työlaite vain tasaisella alustalla.

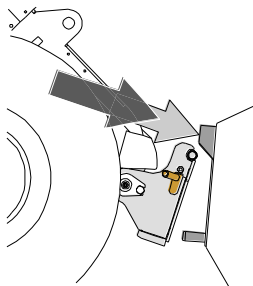
Älä koskaan siirrä tai nosta työlaitetta, jota ei ole lukittu.

Avant pikakiinnitys:



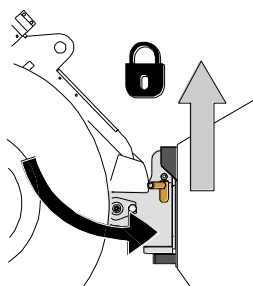
Vaihe 1:

- Nosta pikakiinnityslevyn lukitustapit ylös ja käännä ne taakse hahloon siten, että ne lukittuvat yläasentoon.
- Mikäli kuormaaja on varustettu työlaitteen hydraulisella lukituksella, katso lukitussalpojen käyttöä koskevat tarkemmat ohjeet asianmukaisista ohjeista.
- Varmista, että hydrauliletkut (ja mahdolliset sähköjohdot) eivät ole tiellä asennuksen aikana.



Vaihe 2:

- Käännä pikakiinnityslevyä hydrauliiikan avulla etuviistoon asentoon.
- Aja kuormaaja työlaitteeseen kiinni. Jos kuormaaja on varustettu teleskoppipuomilla, voit käyttää sitä apuna.
- Kohdista kuormaajan pikakiinnityslevyn kiinnitystapit niin, että ne ovat työlaitteessa olevien korvakkeiden alla.



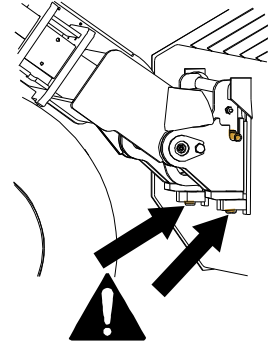
Vaihe 3:

- Nosta puomia hieman - vedä puomin ohjausvipua taaksepäin, jolloin työlaite nousee ilmaan.
- Käännä puomin ohjausvipua vasemmalle, jolloin pikakiinnityslevyn alaosa kääntyy kiinni työlaitteeseen.
- Lukitse lukitustapit käsin tai lukitse hydraulinen lukitus.
- **Varmista tappien lukittuminen aina.**



VAARA - Putoavien esineiden riski - Estä työlaitteen putoaminen

Työlaite, joka ei ole täysin lukittunut kuormaajaan voi kaatua puomin tai käyttäjän päälle, tai työlaite voi pudota kuormaajan alle ajon aikana johtaen kuormaajan hallinnan menettämiseen. Älä koskaan siirrä tai nosta työlaitetta, jota ei ole lukittu. Ennen työlaitteen liikuttamista tai nostamista varmista, että lukitustappi on ala-asennossaan ja ulottuu hieman pikakiinnityslevyn alaosan läpi.



VAROITUS: Puristumisvaara - Vältä työlaitteen kaatuminen.

Liiallinen kiinnittämättömän työlaitteen kallistaminen tai nostaminen lisää työlaitteen kaatumisen riskiä. Älä käytä lukitustappien automaattista lukitusta työlaitteen ollessa nostettuna yli metrin korkeudelle maasta. Mikäli lukitustapit eivät lukitu normaalisti pikakiinnityslevyä kallistettaessa, älä nosta tai kallista työlaitetta enempää. Laske työlaite maahan ja varmista lukitus käsin.

5.1 Hydrauliletkujen kiinnittäminen ja irrottaminen

5.2 Hydrauliletkujen kiinnittäminen ja irrottaminen

Avant-kuormaajissa käytetään sarjapikaliihtintä hydrauliletkujen kiinnittämiseen. Jos sinulla on 300-700 -sarjan kuormaaja, jossa on tavanomaiset pikaliittimet ja haluat siirtyä sarjapikaliihtimen käyttöön, ota yhteyttä Avant-jälleenmyyjäsi tai huoltopisteeseen ohjeita tai asennuspalvelua varten.



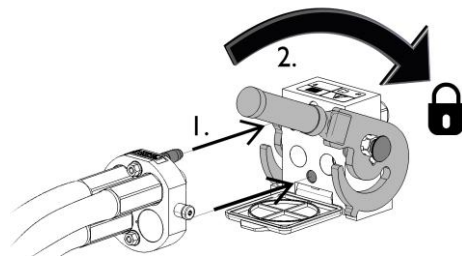
VAROITUS: Älä koskaan kytke tai irrota pikaliittimiä tai käsittele muita hydraulikomponentteja työhydrauliikan käyttövivun ollessa lukittuna päälle tai järjestelmän ollessa paineellinen. Hydrauliletkujen kytkeminen tai irrottaminen järjestelmän ollessa paineenalaisena voi johtaa työlaitteen tahattomiin liikkeisiin tai korkeapaineiseen nestepurkaukseen, jonka seurauksena voi aiheutua palovammoja tai muita vakavia vammoja. Noudata turvallista pysäytystä ennen pikaliittimien irtikytkentää.

HUOMAUTUS

Pidä liittimet mahdollisimman puhtaina, käytä sekä työlaitteessa että kuormaajassa olevia liittimien suoja. Lika, jää ym. saattavat vaikeuttaa liittimien käyttöä huomattavasti. Älä jätä letkuja maata vasten; laita sarjapikaliihtin työlaitteessa olevaan telineeseen.

Sarjapikaliittimen kiinnittäminen:

1. Kohdista sarjapikaliittimen tapit kuormaajan liittimessä olevien reikien kanssa. Sarjapikaliitin ei kiinnity, jos pikaliitin on ylösalaisin.
2. Kiinnitä ja lukitse sarjapikaliitin kääntämällä lukitusvipua kohti kuormaajaa.

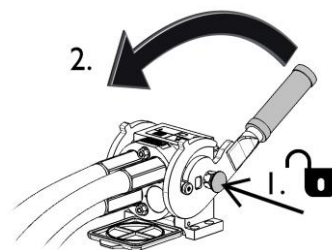


Vivun tulisi liikkua helposti aina lukitusasentoonsa asti. Mikäli vipu ei liiku kevyesti, tarkista liittinten kohdistus ja asento sekä puhdista liittimet. Lisäksi sammuta kuormaajan moottori ja vapauta hydraulijärjestelmän paine.

Sarjapikaliittimen irrottaminen:

Ennen hydrauliletkujen irrottamista laske työlaite tukevalle ja tasaiselle alustalle ja vapauta hydraulijärjestelmän paine.

1. Kytke kuormaajan työhydrauliikka pois käytöstä.
2. Pidä sarjapikaliittimen sivussa oleva lukituksen avauspainike painettuna ja käännä vipua irrottaakseen liittimet.
3. Käytön jälkeen aseta sarjapikaliitin työlaitteessa olevaan pidikkeeseen.



Tavanomaiset pikaliittimet

(vaihtoehtoinen kiinnitys joihinkin kuormaajamalleihin):

Ennen kuin liität pikaliittimiä toisiinsa tai irrotat niitä, on hydraulijärjestelmän paine vapautettava alla esitetyn mukaisesti. Tavanomaiset pikaliittimet eivät kiinnity, jos hydraulijärjestelmässä on painetta.



Liittimet kiinnitetään ja irrotetaan toisistaan naarasliittimen päässä olevaa kaulusta siirtämällä. Letkut tulee liittää kuormaajaan siten, että värillisellä suojakorkilla merkitty letku kytketään vastaavaan kuormaajan liittimeen. Huomaa, että kuormaajan ja työlaitteen suojatulpat voidaan käytön aikana kiinnittää toisiinsa, jolloin ne keräävät vähemmän likaa. Kun tavanomaisia pikaliittimiä irrotetaan, vapautuu pieni määrä öljyä. Käytä suojakäsineitä ja pidä puhdistusliina saatavilla pitääksesi laitteet puhtaina.

Letkujen irrottaminen:

Ennen hydrauliletkujen irrottamista laske työlaite tukevalle ja tasaiselle alustalle. Vapauta kuormaajan työhydrauliikan käyttövipu keskiasentoonsa.

HUOMAUTUS

Irrottaessasi työlaitetta irrota aina ensin hydrauliliittimet ennen pikalukituksen avaamista välttääksesi letkuvaurion ja sitä mahdollisesti seuraavan öljyroiskeen. Laita liittimien suojatulpat paikalleen estääksesi lian pääsyn hydraulijärjestelmään.

Hydrauliikan jäännöspaineen vapauttaminen:

Mikäli työlaitteen hydraulijärjestelmään jää painetta, on hydraulikkaliittimet usein mahdollista irrottaa, mutta uudelleen kiinnittäminen hankaloituu huomattavasti. Mikäli liittimet eivät kytkeydy helposti, on pikaliittimille aiheutuva paine vapautettava liikuttamalla kuormaajan työhydrauliikan hallintavipua moottorin ollessa sammutettuna. Varmistaaksesi, ettei työlaitteen hydraulijärjestelmään jää painetta, sammuta kuormaajan moottori ja liikuta työhydrauliikan hallintavipua ennen kuin irrotat hydrauliletkut.

5.3 Varastointi

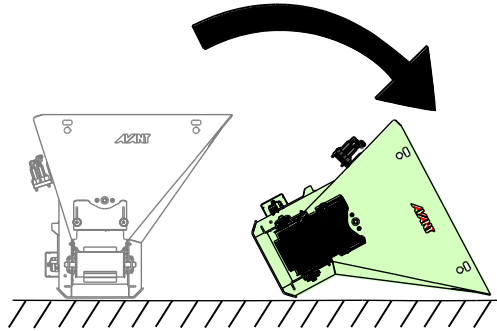
Irrota ja varastoi työlaite vain tasaisella alustalla, mutta vältä jättämästä laitetta suoraan maata vasten. Aseta se esimerkiksi puukappaliden tai trukkilavan päälle. Paras tapa varastoida kauha on paikka, joka on suojassa suoralta auringonvalolta, sateelta ja ääriämpötiloilta. Varmista, että työlaitteen liikkuminen varastoinnin aikana on estetty; älä koskaan nouse työlaitteen päälle.

Varmistaaksesi kauhan tasapainon varastoinnin aikana käytä kauha tyhjäksi tai tyhjennä se erikseen ennen kuormaaajasta irrottamista. Kauha tulisi varastoida niin, että sen pitkä sivu on maata vasten, kuten alla olevassa kuvassa on esitetty.



VAARA:

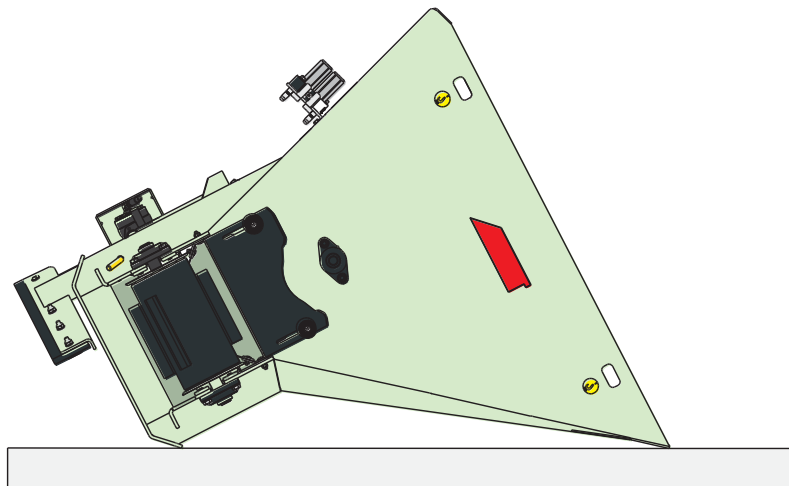
Puristumisvaara -
 Irrotettu kauha voi
 kaatua - varmista
 irrotetun koneen
 tasapaino. Pidä
 turvallinen etäisyys
 kiinnittämisen aikana.
 Varmista tasapaino
 asettamalla kauha
 tukevasti maata vasten
 asentoon, jossa kauhan
 etureuna on maata
 vasten.



Oikea varastointiasento:

Varmistaaksesi kauhan tasapainon varastoi se aina viereisessä kuvassa esitettyyn asentoon.

Tyhjennä ainakin suurin osa materiaalista ennen varastointia.



6. Kauhan käyttö

Harjoittele laitteen käyttöä ja tutustu hallintalaitteisiin avoimella ja turvallisella alueella. Jos käytössä oleva kuormaajamalli ei ole ennestään tuttu, on suositeltavaa opetella kuormaajan hallinta ilman mitään työlaitetta kiinnitettynä.



VAARA: Takertumisvaara - Pysäytä työlaite aina ennen kuljettajan paikalta poistumista. Älä mene työlaitteen lähelle, jos toinen henkilö käyttää kuormaajan hallintalaitteita. Sammuta kuormaajan moottori ja vapauta hydrauliiikan jäännöspaine ennen kauhaan kurkottamista tai purkuaukon lähelle menemistä. Työlaite voi käynnistyä yllättäen tukosta poistettaessa, jos hydraulijärjestelmä on paineistettu.



VAROITUS: Vältä koneen kaatuminen. Älä pidennä teleskooppipuomia, kun kuorma lähestyy kuormaajan käsittelykykyä, tai kun puomi on vaaka-asennossa. Kuormaajan kuormahälyttimen hälyttäessä (jos asennettu kuormaajaan), laske kuorma rauhallisesti alas ja vedä teleskooppipuomia sisään. Vältä nopeuden tai suunnan muutoksia kuorman ollessa nostettuna. Käytä lisävastapainoja tarpeen mukaan.



VAROITUS: Puristumisvaara - Varmista, että kuormaajan pysäköintijarru on kytketty työlaitteen lähellä työskenneltäessä. Käytä tarvittaessa lisätukia tai -kiiloja. Aina kun mahdollista, laske työlaite maahan.



6.1 Tarkistukset ennen käyttöä

- Aja epätasaisella alustalla varoen ja huomioi raskaan edessä olevan kuorman vaikutukset kuormaajan tasapainoon ja hallittavuuteen.
- Tarkista, että työlaite on kunnossa ja että pyörivät osat pääsevät pyörimään vapaasti, eikä niiden ympärille ole kiertynyt esimerkiksi narua tai muuta materiaalia.
- Varmistu, että käytettävä materiaali sopii käytettäväksi kauhassa.
- Poista kaikki kauhaan kuulumattomat esineet kauhasta, jotta kauha tai hihnatyhjennys eivät vaurioidu.
- Varmista, että muut henkilöt ovat turvallisen etäisyyden päässä laitetta käytettäessä. Älä päästä ketään puomin vaara-alueelle tai suoraan kuormaajan eteen. Varmista aina, että kuormaajalla peruuttaminen on turvallista. Älä koskaan oletta, että muut henkilöt pysyvät viimeksi havaitussa paikassa; varsinkin lapset voivat olla kiinnostuneita liikkuvista koneista.
- Tarkasta työlaitteen ja kuormaajan yleiskunto sekä tarkista hydraulioöljyvuojojen esiintyminen. Työlaitetta ei tule käyttää, jos kuormaajan tai työlaitteen hydraulijärjestelmässä on vika. Lue laitteen kunnossapitoa koskevat ohjeet luvusta 7.
- Käytä laitetta ja kuormaajan hallintalaitteita vain kuljettajan paikalla istuttaessa. Varmista, että kuormaajaa ja työlaitetta käytetään turvallisella ja käyttötarkoituksen mukaisella tavalla. Älä anna lasten käyttää laitetta.
- Älä koskaan käytä konetta alkoholin, huumaavien aineiden tai väsymystä aiheuttavien tai arviointikykyä heikentävien lääkkeiden vaikutuksen alaisena, tai jos kyky käyttää konetta on muuten heikentynyt.
- Muista terveelliset työskentelytavat ja vältä turhaa kuormaajasta nousemista.

6.2 Kauhan käyttö

Kauha voidaan täyttää kasasta tavanomaisen kauhan tavoin. Erityisesti pitkäpohjaista kauhaa käytettäessä oikeaa työtapaa tulee noudattaa, jotta toiminta on tehokasta. Katso luku .



VAARA: Puristumisvaara sekä takertumisvaara liikkuvien osien vuoksi - Älä koskaan jätä laitetta käymään ilman valvontaa. Noudata turvallista pysäytystä.



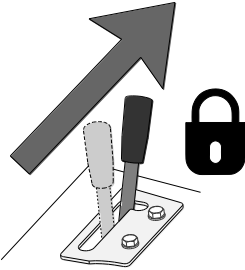
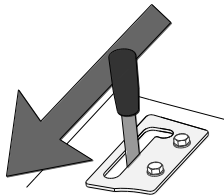
HUOMIO! Liikkeet, kuten pysähtyminen, kääntäminen, tai äkillinen puomin laskeminen, voivat johtaa tasapainon menetykseen. Aja aina hitaasti ja käytä kuormaajan hallintalaitteita huolellisesti, erityisesti raskaita kuormia käsiteltäessä.

HUOMAUTUS

Käytä työlaitetta niin, että hydraulioöljyn virtaus työlaitteelle pysyy suositellulla alueella. Älä koskaan ylitä työlaitteen suurinta sallittua hydrauliennergian syöttöä.

Jakokauhaa käytetään kuormaajan työhydrauliikan käyttövivun avulla (tai käyttämällä lisävarusteista kuormaajan sähköistä joystick-ohjainta)

Pidä kauha likimain pystysuorassa asennossa, lähellä kuormaajaa (teleskooppipuomi sisäänvedettynä), ja pidä se lähellä maata aina ajettaessa.

<ul style="list-style-type: none"> ■ Kuormaajan työhydrauliikan käyttövivun siirtäminen lukitusasentoa kohden käynnistää hihnatyhjennyksen ja jakaa materiaalia <i>oikealle</i>. ■ Sekoitusakseli pyörii samanaikaisesti. ■ Kauhan pysäyttämiseksi vapauta työhydrauliikan käyttövipu vapaaseen (keski-) asentoonsa (tai vapauta sähköisen joystickin painikkeet). 	
<ul style="list-style-type: none"> ■ Työhydrauliikan käyttövivun siirtäminen vastakkaiseen suuntaan jakaa materiaalia vasemmalle. 	



VAROITUS: Kaatumisvaara - Vältä ylikuormitus ja pidä raskaat kuormat lähellä kuormaajaa. Käytä aina turvavyötä. Kiinnitä huomiota siihen, että raskas kuorma tai pitkä etäisyys kuormaajan ja kuorman painopisteen välillä vaikuttaa kuormaajan tasapainoon ja hallittavuuteen. Tätä työlaitetta käytettäessä suositellaan kuormaajaan lisävastapainoja. Raskaita kuormia käsiteltäessä teleskooppipuomi tulee pitää sisäänvedettynä.

Tarkista laitteen toiminta ja tyhjennyssuunnat ensimmäisen käyttökerran yhteydessä.

Tarvittaessa voidaan muuttaa puolta, jolle kauha tyhjentää, kun työhydrauliikan käyttövipua käännetään lukitusasentoaan kohden. Muutos tehdään kytkemällä letkut eri järjestykseen sarjapikaliittimessä. Ota yhteyttä huoltoon.

6.2.1 Työskentely epätasaisella alustalla

Kaltevilla tai epätasaisilla alustoilla liikuttaessa tarvitaan erityistä huolellisuutta. Aja hitaasti kaltevalla tai liukkaalla alustalla, ja vältä äkillisiä käännöksiä tai nopeuden muutoksia. Käytä kuormaajan hallintalaitteita varovaisilla ja rauhallisilla liikkeillä. Varo kuoppia, oja tai muita esteitä, joihin osuminen voi johtaa koneen kaatumiseen.

Suurinta nostokykyä ei voida saavuttaa kaltevalla alustalla. Sivuttain kaltevalla alustalla kuormaa ei tule nostaa korkealle. Koneen runko-ohjaus tulisi pitää suorassa, kun käsitellään raskasta kuormaa; kääntäminen nostotyön aikana vaikuttaa kuormaajan tasapainoon ja voi johtaa koneen kaatumiseen.

6.2.2 Kallistusadapterin kanssa käyttö

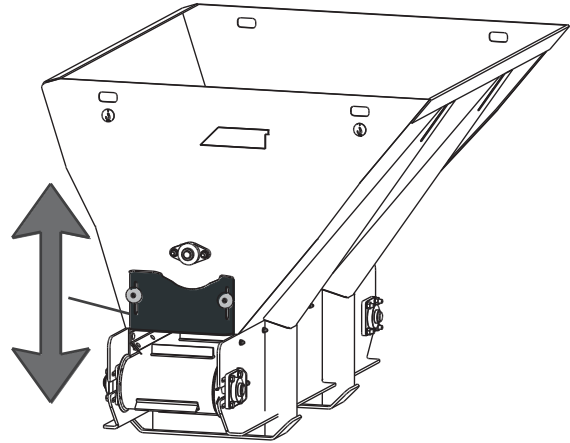
Tätä työlaitetta ei ole tarkoitettu käytettäväksi kuormaajan pikakiinnityslevyn ja työlaitteen väliin kytkettävän kallistusadapterin kanssa. Työlaite tulee kiinnittää suoraan kuormaajan pikakiinnityslevyyn.

6.3 Levitysnopeuden säätö

Hihnan liikettä ja levitysnopeutta säädetään kuormaajan moottorin kierroslukua muuttamalla.

Säätääksesi kauhan toimimaan eri materiaalien kanssa, siirrä tyhjennysaukon luukkaa ylös tai alas.

Oikea säätö riippuu käytettävästä materiaalista ja kuormaajan moottorin kierrosluvusta.



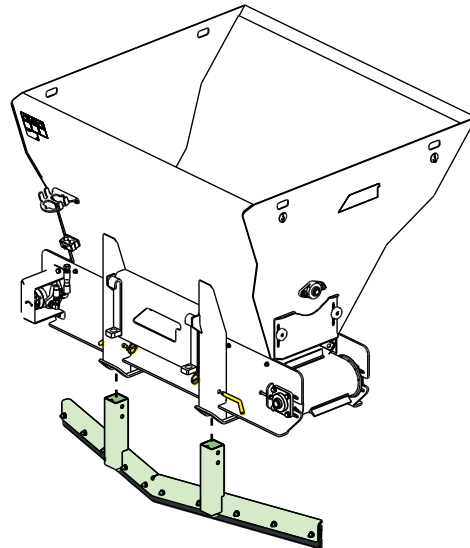
VAARA: Takertumisvaara - Pysäytä työlaite aina ennen sen lähelle menemistä.

Käynnissä olevan työlaitteen lähelle meneminen altistaa koneen liikkuvien tai pyörivien osien aiheuttamalle vaaralle. Noudata turvallista pysäytystä.

6.4 Ritiöiden puhdistuslevy

Kauhalla on mahdollista tehdä lattiapinnan pikapuhdistus kiinnittämällä kauhan alle kumilaahain. Puhdistuslevy voidaan kiinnittää kahteen vaihtoehtoiseen asentoihin.

Kiinnitä puhdistuslevy, kun kauha on asetettu varastointiasentoon.



6.5 Kauhan täyttö

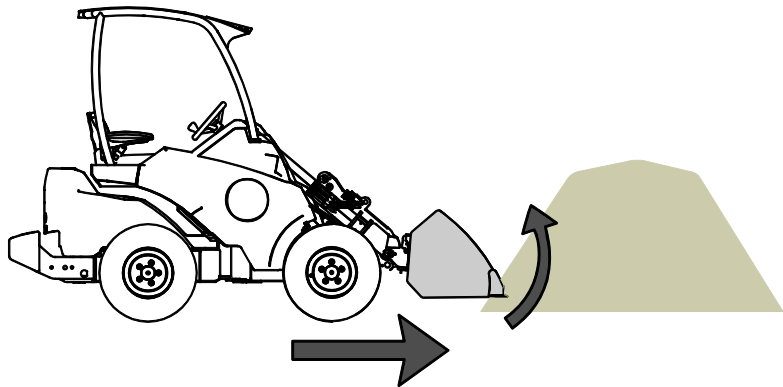
Kauha voidaan täyttää kasasta tavanomaisen kauhan tavoin. Oikea käyttötapa on tärkeä, kun materiaalia nostetaan kasasta, sillä materiaalin nostaminen kasasta vaatii kuormaajalta eniten voimaa. Erityisesti pitkäpohjaista kauhaa käytettäessä oikeaa työtapaa tulee noudattaa, jotta toiminta on tehokasta. Käytä korkeaa moottorin kierroslukua ja lue kuormaajan ohjeesta, kuinka kuormaajaa käytetään oikein.

Puskemalla suoraan kasaan ja sen jälkeen kauhan nostaminen ei raskaammilla materiaaleilla onnistu millään pyöräkuormaajatyypillä. Tehokkainta käyttö on silloin, kun ainoastaan kauhan kärkeä työnnetään kasaan, ja yhtäaikaisella ajamisella, kauhan nostolla ja kallistuksella ikään kuin leikataan kauha täyteen materiaalia.

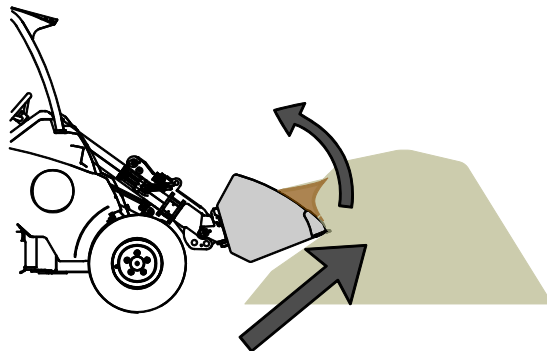
HUOMAUTUS

Pysäytä tyhjennystoiminto kauhan täyten ajaksi. Kauha ja hihnatyhjennys voivat vaurioitua.

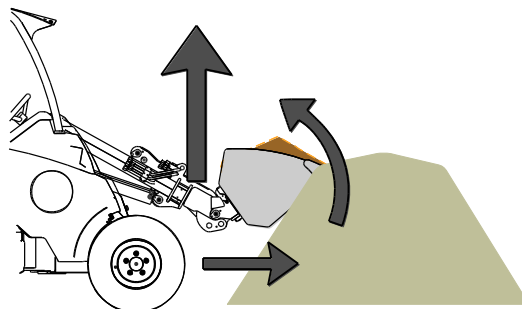
- 1
 - Aja hitaasti, pitäen käsikaasu puolivälissä tai suuremmalla.
 - Kun kauhan kärki on kasassa, ala kallistaa kauhaa.



- 2
 - Kauho kauha täyteen yhtäaikaisen eteenpäin ajamisen, kauhan kallistamisen ja nostamisen avulla.



- 3
 - Kun kauha on lähes täynnä, nosta kauhaa ylös kuormaajan puomilla.
 - Jatka ajoa hitaasti eteen.



7. Kunnossapito ja huolto

Työlaite on suunniteltu mahdollisimman huoltovapaaksi. Koneen kunnossapitoon kuuluvat säännöllinen puhdistaminen ja voitelu, sekä yleiskunnon tarkkailu. Liikkuvien koneenosien aiheuttaman puristumisvaaran vuoksi kaikki huoltotyöt tulee tehdä vasta, kun liikkuvat osat on laskettu täysin alas ja työlaite on asetettu tukevasti maata vasten.



VAARA: Puristumisvaara - Älä koskaan mene nostetun työlaitteen alle. Varmista työlaitteen tuenta kaikkien tarkastus-, säätö- ja huoltotöiden aikana. Älä koskaan mene nostetun työlaitteen alle. Kuormaajan puomi voi laskea huoltotöiden aikana yllättäen aiheittaen vakavia vammoja puomin alle puristumisen tai iskeytymisen seurauksena, vaikka kuormaajan puomi olisi sammutettuna. Kaikki kunnossapito- ja huoltotyöt tulee tehdä vain, kun työlaite on laskettu alas turvalliseen asentoon.

7.1 Hydraulikomponenttien tarkastaminen

Tarkasta hydrauliletkut ja -komponentit kuormaajan moottori sammutettuna ja hydraulijärjestelmän paine vapautettuna. Älä käytä laitetta, mikäli olet havainnut vian työlaitteen tai kuormaajan hydraulijärjestelmässä. Vuotava hydraulineeste voi aiheuttaa palovammoja tai läpäistä ihon ja aiheuttaa vakavia vammoja. Hakeudu välittömästi lääkäriin, jos hydraulioöljy läpäisee ihon. Pese hydraulioöljyn kanssa kosketuksiin joutunut kehonosa huolellisesti veden ja saippuan kanssa. Neste on myös ympäristölle haitallista ja ympäristöön vuotaminen on estettävä. Korjaa kaikki vuodot heti havaitsemisen jälkeen, sillä pieni vuoto voi nopeasti muuttua suureksi. Käytä laitetta vain hydraulioöljyllä, joka on hyväksytty Avant kuormaajien kanssa käytettäväksi.



VAARA: Vaara korkeapainesen nestesuihkun tunkeutumisesta ihon lävitse - Vapauta hydraulijärjestelmän paine ennen huoltotöitä. Älä käsittele paineenalaista hydraulijärjestelmää, sillä liittimen rikkoutuessa tai löystyessä vapautuva öljy voi aiheuttaa vakavia vammoja. Älä käytä laitetta, mikäli olet havainnut vian hydraulijärjestelmässä.



Tarkasta letkut halkeamien ja kulumisen varalta. Mikäli vuotamisesta on merkkejä, käytä epäillyn vuodon alueella pahvinpalaa komponentin tarkastamiseksi. Älä käytä käsiä vuotojen etsintään. Tarkkaile letkujen kulumista ja lopeta käyttö, mikäli jonkin letkun pintakerros on kulunut pois. Tarkista myös letkujen reititys ja säädä letkukiinnikkeitä tarpeen mukaan, jotta letkut eivät altistu hiertymiselle. Hydrauliletkujen käyttöikä on rajallinen. Käyttöolosuhteista riippuen hydrauliletkut on tarkastettava huolellisesti viimeistään 3-5 vuoden käytön jälkeen, ja letkujen kunnosta riippuen ne on vaihdettava uusiin.

Mikäli havaitset jonkin poikkeaman, on vaurioitunut letku tai komponentti vaihdettava uuteen, ja laitteen käyttö on lopetettava, kunnes vika on korjattu. Varaosia saat AVANT jälleenmyyjäsi kautta, suoraan valmistajalta tai lähimmästä AVANT sopimushuollosta. Jätä korjaustyö ammattilaisen tehtäväksi, mikäli sinulla ei ole tarvittavia tietoja ja kokemusta hydraulilaitteiden asennusten tekemisestä ja siitä, kuinka laitteet huolletaan turvallisesti.

7.2 Tarkastukset, kunnossapito ja huolto

Älä varastoi työlaitetta suoraan maata vasten; aseta se esimerkiksi kuormalavalle tai puukappaleiden päälle. Jätä kauha asentoon, jossa vesi ei jää sen sisään.

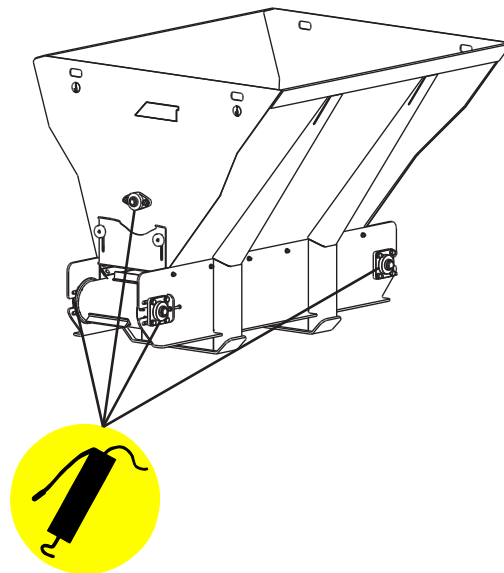
Työlaite voidaan pestä painepesurin ja miedon pesuaineen kanssa. Älä käytä voimakkaita liuottimia, ja älä suikuta suoraan laitteessa olevia tarroja kohti. Ennen pitkäaikaista varastointia paikkaa irronnut maalipinta ruostevaurioiden välttämiseksi.

7.3 Voitelu

Laitteessa on yhteensä 4 voitelupistettä, 3 hihnan laaekroinnissa ja yksi sekoitusakselin laakerissa.

Sopiva voiteluväli riippuu suuresti käytöstä ja käyttöympäristöstä, mutta vähintään 10 käyttötunnin välein on lisättävä voiteluainetta. Riittävä voitelu on varmistettava, ja jos laakerit likaantuvat, tulee rasvaa lisätä; lisätty rasva työntää likaa pois.

Puhdista nipan pää ennen voitelua ja lisää vain vähän rasvaa kerrallaan. Kaikki voitelunipat ovat tavallisia R1/8" voitelunippoja, vaihda vaurioituneet uusiin.



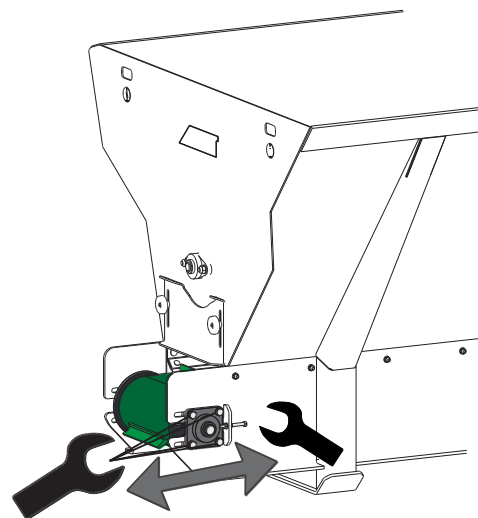
7.4 Hihnan kireyden säätö

Jos hihna luistaa, tarkista hihnan kiristys.

Kiristä hihnaa löysäämällä ensin laakerin neljä kiinnitysruuvia, jonka jälkeen säädä säätöruuvilla.

Varmista, että molemmat puolet on säädetty samalla tavalla. Virheellinen hihnan kohdistus voi vaurioittaa hihnaa tai aiheuttaa sen nopean kulumisen. Säätöruuvien vieressä on merkinnät, jotka auttavat kiristämään molemmat puolet samalla tavalla.

Kiristä laakerit ennen hihnan käyttöä. Tarkista hihnan kireys kiristuksen jälkeen varmistaaksesi oikean suuntauksen ja toiminnan.



7.5 Sekoitusakselin hydraulimoottori

Moottorissa on paineenrajoitusventtiili jumiutuneen sekoitusakselin vaurioitumisen estämiseksi. Venttiili on säädetty valmistajan toimesta, eikä säätöä tule muuttaa. Ota tarvittaessa yhteyttä huoltoon.

8. Takuuehdot

Avant Tecno Oy myöntää valmistamalleen työlaitteelle vuoden (12 kk) takuun ostopäivästä lukien.

Takuun puitteissa korvataan korjauskustannukset seuraavasti:

- Työkustannukset korvataan, mikäli tehdas ei itse suorita korjausta.
- Viallisten komponenttien tai tarvikkeiden tilalle tehdas toimittaa uudet.

Tapauskohtaisesti tehtaan kanssa sovittaessa tehdas voi korvata asiakkaalle hänen hankkimiensa komponenttien hinnan.

Takuu ei korvaa:

- Tavallisia huoltotöitä, eikä niissä tarvittavia huolto- ja kulutusosia.
- Vaurioita, jotka aiheutuvat epätavallisista käyttöolosuhteista tai käyttötavoista, huolimattomuudesta, rakennemuutoksesta ilman Avant Tecno Oy:n suostumusta, jäljitelmäosan käytöstä tai huollon puutteesta.
- Vian seurannaisvaikutuksia, kuten työn keskeytymistä tai mahdollista muuta lisävahinkoa.
- Korjauksesta aiheutuneita matka- ja/tai rahtikustannuksia.

EY-vaatimustenmukaisuusvakuutus
 EG-försäkran om överensstämmelse
 EU samsvarserklæring
 EF-overensstemmelseserklæring
 EC Declaration of Conformity
 EG-Konformitätserklärung
 Déclaration de conformité CE



Valmistaja / Tillverkare / Produsent / Producent / Manufacturer / Hersteller AVANT TECNO OY
 Fabricant:

Osoite / Adress / Adresse / Address / Adresse: Ylötie 1
 33470 YLÖJÄRVI, FINLAND

Vakuutamme täten, että alla mainitut tuotteet täyttävät konedirektiivin turvallisuus- ja terveysvaatimukset (direktiivi 2006/42/EY muutoksineen). Seuraavia yhdenmukaistettuja standardeja on sovellettu /

Vi försäkrar härmed att nedan beskrivna produkter överensstämmer med hälso- och säkerhetskrav i EG-maskindirektiv (EG-direktiv 2006/42/EG som ändrat). Följande harmoniserade standarder har tillämpats /

Vi erklærer herved at produktet som er oppgitt under er i samsvar med forskriftene i Maskindirektivet (direktiv 2006/42/EC med endringer). Følgende harmoniserte standarder har blitt anvendt /

Vi erklærer herved, at nedenstående produkter er i overensstemmelse med bestemmelserne i maskindirektivet (direktiv 2006/42/EF indeholdende ændringer). Følgende harmoniserede standarder er anvendt /

We hereby declare that the products listed below are in conformity with the provisions of the Machinery Directive (directive 2006/42/EC as amended). The following harmonized standards have been applied /

Wir erklären hiermit, dass die nachstehend aufgeführte Maschine konform ist mit den Bestimmungen der EG-Maschinenrichtlinie (EG-Richtlinie 2006/42/EG mit Änderungen). Die folgende harmonisierte Normen wurden angewandt:

Nous déclarons par la présente que les produits mentionnés ci-dessous sont conformes aux exigences en matière de sécurité et de santé de la directive relative aux machines (directive 2006/42/CE, avec ses modifications) Les normes harmonisées suivantes ont été appliquées

SFS-EN ISO 12100, SFS-EN ISO 4413

Mallit / Modeller / Modeller / Modeller / Models / Modellen:

Avant	
Hydraulitoiminen kauha; Avant-kuormaajan työlaite	A36532
Hydraulisk skopa; arbetsredskap för Avant lastare	
Hydraulisk skuff; redskap for Avant minilastere	
Hydraulisk skovl; redskab til Avant Minilæssere	
Hydraulic bucket; attachment for Avant loaders	
Hydraulische Schaufel; Anbaugerät für Avant Radlader	
Godet à commande hydraulique destinée à être utilisée avec les chargeuses Avant	



6.4.2016 Ylöjärvi, Finland

Risto Käkelä,
 Toimitusjohtaja / Verkställande direktör / Administrerende direktør /
 Managing Director / Geschäftsführer / Directeur général



AVANT[®]